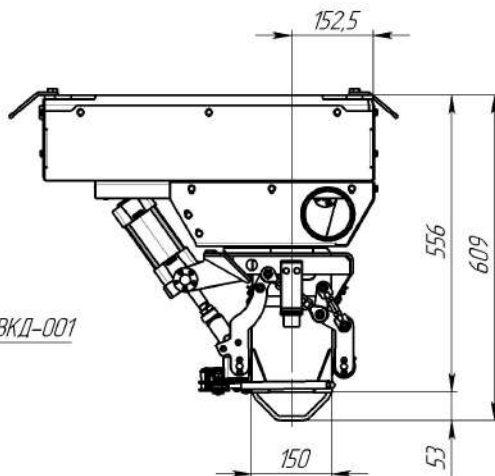
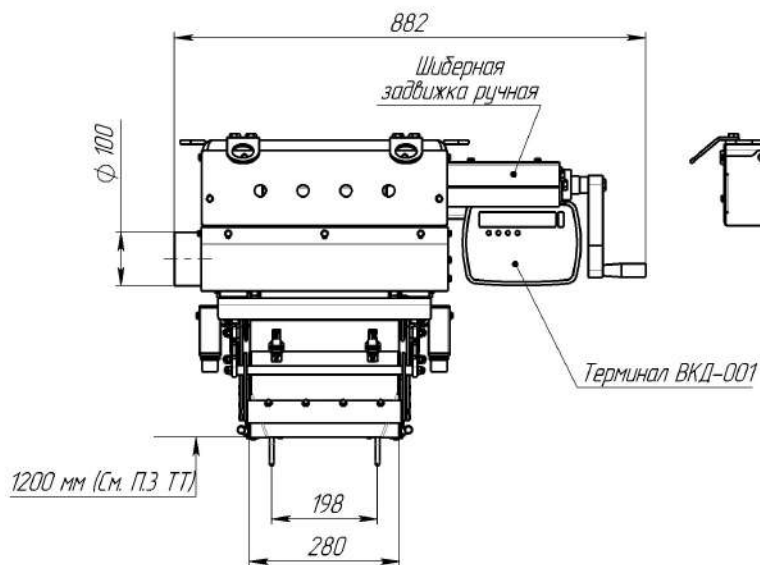
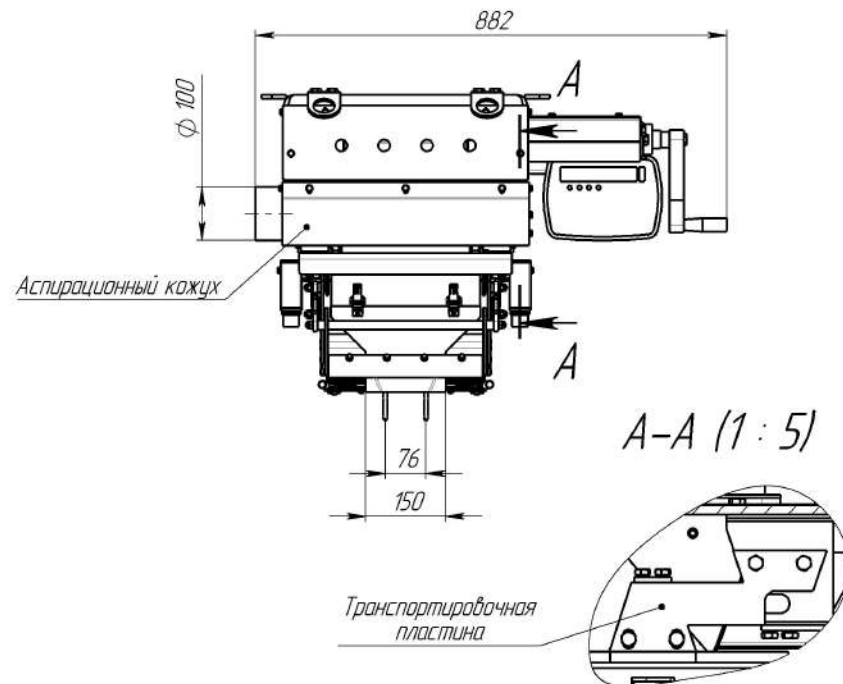


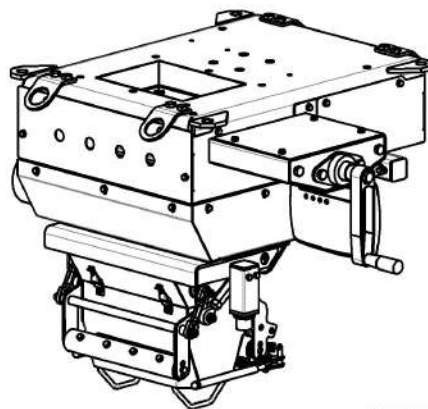
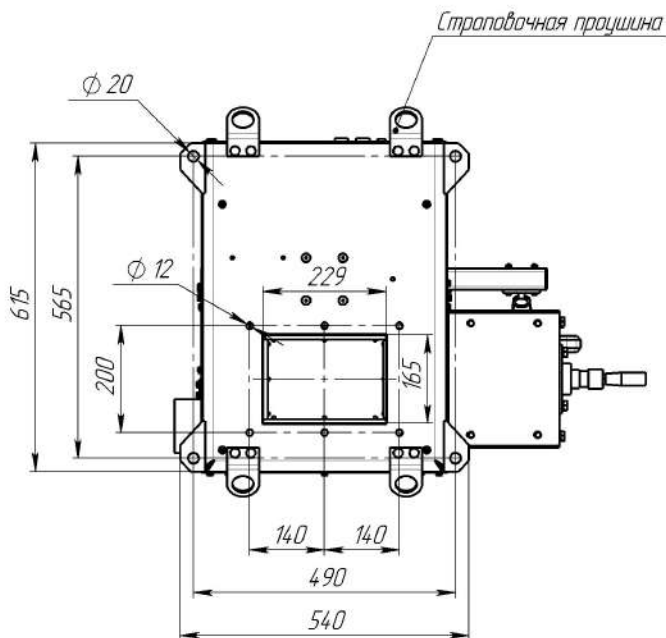
С воронкой 150x280



С воронкой 150x150



Вид для справок



Обозначение	Масса не более, кг	Тип привода задвижки	Тип привода зажима	Исполнение
ЗВО 6000.128.000 ГЧ	115	Пневматическая	Пневматический	Обычное
ЗВО 6000.128.000-01 ГЧ	115	Пневматическая	Пневматический	взрывозащищенное

- * - размеры для справок.
- Общие допуски по ГОСТ 30 893.1: Н14, н14, ±IT14/2.
- Уровень установки горловины ДФСМ - 1200 мм до основания.
- Строповочные проушины при необходимости удалить после монтажа дозатора.
- Транспортировочные пластины удалить после монтажа дозатора, открутив по 4 болта М8х18 с каждой стороны.

					ЗВО 6000.128.000 ГЧ			
Изм.	Лист	№ докум.	Подп.	Дата	ДФСМ-50-Б. Гравитационный Габаритный чертёж	Лит.	Масса	Масштаб
								1:10
Разраб.		Праховар		20.06.2023		Лист 1	Листов 1	
Пров.		Юмагузин				ЗВО		
Т. контр.								
Н. контр.								
Утв.								